

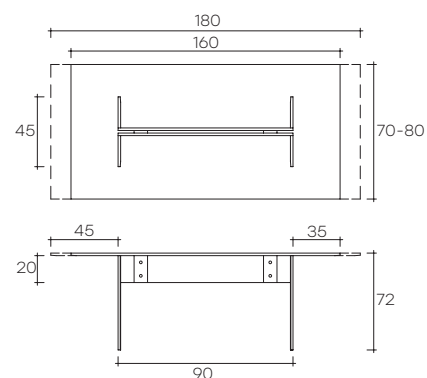


# LLT home office

DESIGN  
DANTE O. BENINI  
E LUCA GONZO

modello registrato  
registered model

portata sul piano: 150 kg  
load capacity on top: 150 kg



Tavolo con piano in vetro trasparente da 15 con bisellatura su due lati corti, struttura gambe in vetro trasparente saldato da 15 con bisellatura sul bordo. Particolari di fissaggio in acciaio inox. Disponibile anche con piani su misura.

Table composed of a 15 thick transparent glass top with bevelled edges on the two shorter sides and of a base in 15 mm thick transparent welded glass with bevelled edge. Fastening elements in stainless steel. Also available with tops of customized size.

dimensioni L, P, H dimensions L, W, H (cm)	COD./CODE	L	P/W	H	peso netto net weight (kg)	peso lordo gross weight (kg)	volume imballo package volume (m <sup>3</sup> )
Tavolo con due basi in vetro da 15 mm. Table with two bases in 15 mm-thick glass.	<b>LLT/HO16</b>	160	70	72	86	122	0,72
	<b>LLT/HO18</b>	180	80	72	98	136	0,74

Il tavolo LLT è disponibile anche con piani a misura. Per informazioni su quotazioni e fattibilità contattare il customer service.  
The Table LLT is also available with customized tops. For more information contact FIAM customer service.

## FINITURE VETRO DISPONIBILI AVAILABLE GLASS FINISH

## SPESSORE THICKNESS

Vetro extralight (piano + gamba) Extralight glass (top + leg)	15 mm
Vetro extralight retrolaccato (solo piano) Extralight back-lacquered (just the top)	15 mm
Vetro extralight acidato (piano + gamba) Extralight acid-etched glass (top + leg)	15 mm
Vetro extralight acidato retrolaccato (solo piano - gambe acidate) Extralight acid-etched back-lacquered glass (just the top - acid etched legs)	15 mm